

PONTEGGIO 70x250 • BOCCOLE

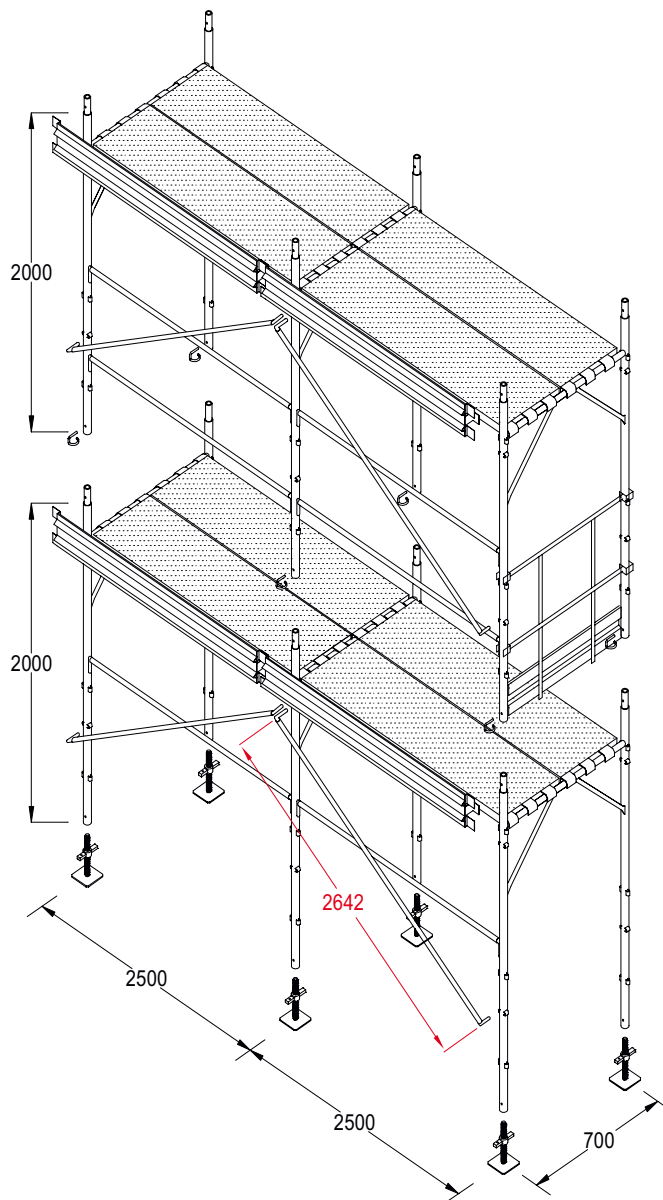
Ponteggio a telai prefabbricati con boccole, con un interasse tra i telai di 250 e 70 cm di larghezza. Questo ponteggio può essere fornito sia verniciato sia zincato. È particolarmente indicato per lavori di manutenzione nel settore edile e industriale. Il ponteggio progettato per un carico da 150 daN/m² è completo di tavole metalliche zincate con funzione strutturale, con relativo fermapiEDE di sicurezza, tavole di accesso con botola e scaletta, parapetti di estremità, parasassi, aste parapetto da 100 e 200 cm e basette inferiori regolabili. Il ponteggio **70x250** è il primo ponteggio integrato, può essere abbinato al **105** utilizzando gli stessi componenti del sistema a tutto vantaggio dell'economia di cantiere.

70X250 FRAME SCAFFOLDING WITH BUSH COUPLING

Prefabricated frame scaffolding with 250x70 cm deck space between frames. Both painted and hot-dip galvanised versions are available. This scaffolding is particularly indicated for building and industrial maintenance.

Designed for loads up to 150 daN/m², it comes with hot-dip galvanised metal boards that have a structural function with corresponding safety toeboards, hatch decks with drop-down stairs, end guardrails, gravel guards, 100 and 200 cm guardrail tubes and hot-dip galvanised, adjustable base plates. The 70x250 cm scaffolding is the first to be integrated and can be combined with Sicurpont H 105 using the same components, thus favouring building-site economy.

Composizione di telai in verticale Vertical frame structure



ELEMENTI CHE LO COMPONGONO SCAFFOLD COMPONENTS

Profondità Width	Campata Length	Modulo altezza fissa Fixed height module
700 mm	2500 mm	2000 mm