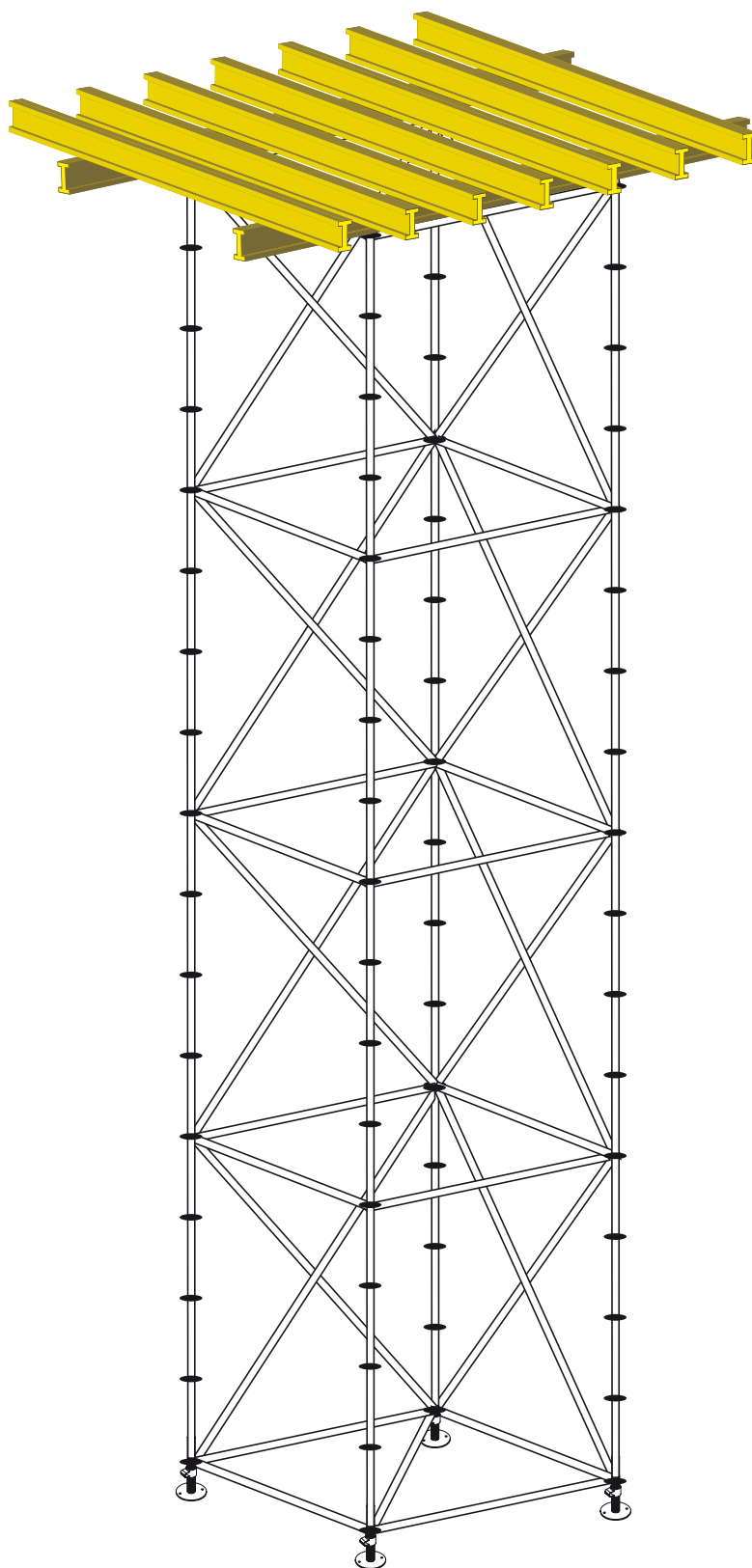


Strutture di sostegno MULTICOM

MULTICOM Propping system

Le torri di sostegno MULTICOM sono la soluzione più semplice ed economica per l'armo di manufatti in quota con notevoli carichi di esercizio. Le strutture MULTICOM costituite dal sistema multidirezionale si distinguono per la semplicità di montaggio e per le elevate caratteristiche meccaniche, fino a 5 ton. per singolo montante, 25 ton. per singola torre di sostegno. La modularità degli elementi e la regolazione a vite delle basi e delle forcelle consentono di armare a qualsiasi altezza con grande precisione. Le strutture di sostegno MULTICOM si prestano per qualsiasi tipologia di manufatto con carichi ed altezza elevati. Queste strutture sono l'ideale per l'esecuzione di sottopassi, condotte scapolari, pulvini, viadotti e solette in genere di grosso spessore. Le torri MULTICOM sono abbinate a travi CPH20 per realizzare l'orditura primaria e secondaria di rinforzo, la superficie controgetto è prevista con pannelli per casseforme.

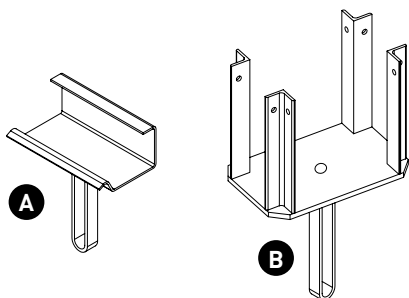
MULTICOM prop towers are the most simple and economic solution for scaffolding high level constructions with high load bearing capacity. MULTICOM structures made up with the multidirectional system are distinguishable as they are so simple to assemble and for their top mechanical characteristics, up to 5 tonnes for each standard, 25 tonnes for each prop tower. The modularity of its components and its adjustable base and forks enable to put up props at any height with great precision. The MULTICOM propping system can be used for any kind of constructions with high loading capacities and at high levels. It is ideal for creating underpasses, box conduits, dosserets, viaducts and very thick floors in general. MULTICOM towers have CPH20 beams for primary and secondary frame reinforcement. The surface counter casting is provided with formwork panels.



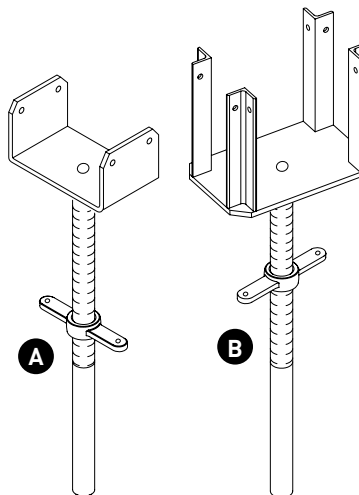
Dimensioni standard delle torri in mm
Standard tower dimensions in mm

750x750	1050x1050	1500x1500	2000x2000	2500x2500
750x1050	1050x1500	1500x2000	2000x2500	
750x1500	1050x2000	1500x2500		

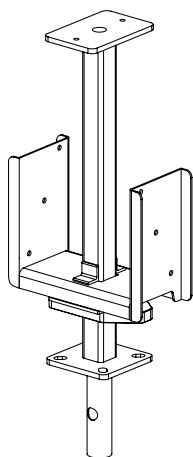
Prodotto <i>Product</i>	Codice <i>Code</i>
A Testa intermedia <i>Middle head</i>	90-3091 Z
B Forca porta travi <i>Beam supporting fork</i>	90-3088 Z



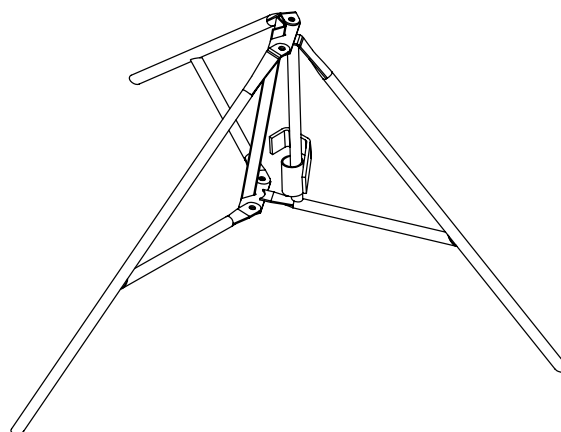
Prodotto <i>Product</i>	Codice <i>Code</i>
A Forca regolabile <i>Adjustable fork</i>	90-3070
B Forca porta travi regolabile <i>Adjustable Beam Supporting fork</i>	90-3071



Testa a caduta <i>Drophead</i>	Codice <i>Code</i>
	90-3072



Treppiede per puntello <i>Tripod for prop</i>	Codice <i>Code</i>
	90-3077 Z



Trave CP-H 20 <i>CP-H 20 Beam</i>	Codice <i>Code</i>
5900 mm	90-3150
4900 mm	90-3151
3900 mm	90-3152
3600 mm	90-3153
3300 mm	90-3154
2900 mm	90-3155
2450 mm	90-3156

